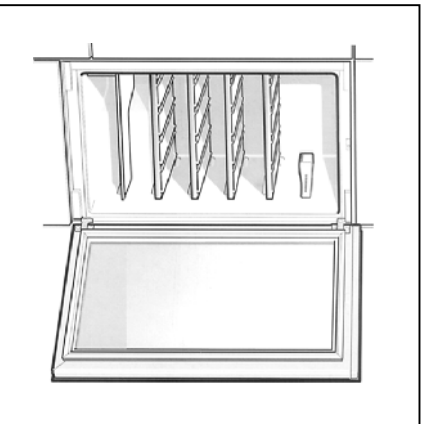


# SIEMENS

## Инструкция по эксплуатации



ХОЛОДИЛЬНИК

**KF..W**

903675

---

# Содержание

Указания по утилизации	2	Размещение бутылок в холодильнике	6
Указания по безопасной эксплуатации	2	Советы по хранению вина	7
Ваш новый холодильник	4	Питьевая температура вина	8
Панель управления	4	Чистка холодильника	8
Температура окружающей среды и вентиляция	5	Советы по экономии электроэнергии	9
Подключение холодильника	5	Информация о шумах при работе холодильника	9
Включение холодильника	5	Самостоятельное устранение мелких неисправностей	10
Выбор температуры	5	Сервисная служба	11
Выключение и отсоединение холодильника	6		

*Изготовитель не исключает возможности распространения данной инструкции также на новые модели продукции, которые будут выведены на рынок после изготовления тиража этой инструкции по эксплуатации при условии, что новые модели продукции будут идентичны актуальным с точки зрения особенностей их эксплуатации.*

*Право на внесение изменений изготовитель оставляет за собой.*

---

## Указания по утилизации

### Утилизация старого холодильника

При замене старого холодильника на новый учтите, пожалуйста, следующую информацию.

Старый холодильник не является совершенно ненужным мусором! Он содержит ценные материалы, которые можно повторно использовать после безопасной для окружающей среды утилизации.

Приведите старый холодильник в неработоспособное состояние:

1. Выньте вилку электропитания холодильника из сетевой розетки.
2. Отрежьте провода, которые используются для подключения холодильника к электрической сети, и выбросите их вместе с вилкой электропитания.
3. **Снимите замок на дверце холодильника, чтобы играющие дети не могли с риском для жизни закрыть ее в холодильнике.**

Все холодильники содержат теплоизоляционные газы и хладагенты, которые требуют специальных мер при утилизации. Примите меры, чтобы до отправки на утилизацию не повредить трубки контура охлаждения в Вашем холодильнике.

### Утилизация упаковочных материалов

**Предостережение:**

**Упаковочный материал – это не игрушка для детей! Играя с упаковочными коробками и пленками, они могут в них завернуться и задохнуться.**

От повреждений при транспортировке Ваш новый холодильник был защищен упаковкой. Все использованные упаковочные материалы безвредны для окружающей среды и после утилизации могут использоваться повторно. Пожалуйста, внесите свой вклад в охрану окружающей среды правильной утилизацией упаковочных материалов.

Пожалуйста, узнайте в магазине, в котором Вы приобрели холодильник, или в местных административных органах о действующих способах утилизации упаковочного материала.

---

## Указания по безопасной эксплуатации

### Перед вводом холодильника в эксплуатацию

Внимательно прочтите инструкции по эксплуатации и монтажу. Они содержат важную информацию по монтажу и эксплуатации холодильника, а также правила ухода за ним.

Изготовитель не несет ответственности, если не будут соблюдены указания и предостережения, приведенные в инструкции по эксплуатации. Пожалуйста, сохраняйте эти инструкции по эксплуатации и монтажу, так как они могут потребоваться следующему владельцу холодильника.

### Предостережения

- Данный холодильник содержит небольшое количество хладагента R600a, который имеет очень хорошие свойства с точки зрения охраны окружающей среды, однако при этом представляет собой горючий газ. При транспортировке и установке холодильника следует позаботиться о том, чтобы не были повреждены трубки контура охлаждения. В случае утечки хладагент может вызвать раздражение глаз или воспламениться.

В случае появления утечки:

- Не допускайте открытого пламени или искрения вблизи холодильника.
- Выньте вилку холодильника из розетки и хорошо проветрите в течение нескольких минут помещение, в котором располагается холодильник.

Чем больше хладагента в холодильнике, тем больше должен быть объем помещения, в котором устанавливается холодильник. Если возникает утечка в помещении слишком малого объема, может образоваться легковоспламеняющаяся смесь газа с воздухом.

Помещение должно иметь минимальный объем, исходя из расчета 1 м<sup>3</sup> на 8 г хладагента. Количество хладагента в Вашем холодильнике указано на табличке с техническими характеристиками, расположенной внутри холодильника.

### **При поражении глаз вследствие утечки хладагента:**

- Промойте глаза и вызовите врача.
- Не допускайте открытого пламени или искрения вблизи холодильника.
- Выньте вилку холодильника из розетки и хорошо проветрите в течение нескольких минут помещение, в котором располагается холодильник.

- В следующих случаях необходимо вынимать вилку из сетевой розетки или выключать предохранитель:

- размораживание;
- чистка.

При вытаскивании вилки из розетки тяните за вилку, а не за шнур.

- Никогда не используйте электрические приборы внутри холодильника (например, подогреватель, мороже-ницу и т.д.).
- Никогда не храните в холодильнике изделия, которые содержат горючие газы-вытеснители (например, аэрозоли) или взрывчатые вещества – **опасность взрыва!**
- Не разрешайте детям играть с холодильником.
- Никогда не используйте устройства для чистки струей пара при размораживании и чистке холодильника. При соприкосновении с элементами холодильника, находящимися под током, пар может привести к короткому замыканию или к поражению электрическим током.

## **На что следует обратить внимание при эксплуатации холодильника**

- Воздух с задней стороны прибора нагревается. Этот нагретый воздух должен иметь возможность беспрепятственно удаляться. В противном случае холодильная машина вынуждена будет работать в интенсивном режиме, что приведет к повышению расхода электроэнергии. Поэтому никогда не закрывайте и не блокируйте вентиляционные отверстия.
- Ремонтные работы имеют право производить только квалифицированные специалисты. Из-за неправильно проведенных ремонтных работ может возникнуть значительная опасность для пользователя.
- Не используйте цокольную часть, выдвижные боксы, дверь холодильника и т.д. в качестве подножки или опоры.
- Крепкие алкогольные напитки должны храниться в холодильнике только в вертикальном положении в плотно закрытых бутылках.
- Если на холодильнике есть замок, держите ключ подальше от детей!
- Не допускайте загрязнения пластмассовых деталей или уплотнения дверцы холодильника маслом или жиром, иначе пластмассовые детали или уплотнение двери могут стать пористыми.

## **Общие правила**

Холодильник предназначен для следующей цели:

- охлаждение напитков.

Данный холодильник предназначен исключительно для использования в домашнем хозяйстве.

Холодильник соответствует директивам ЕС по защите от радиопомех 89/336/ЕЕС.

Система циркуляции хладагента, используемая в холодильнике, прошла проверку на герметичность.

Данный холодильник соответствует действующим директивам по безопасности для электроприборов (EXI 60335/2/24).

## Ваш новый холодильник

Откройте последние страницы с иллюстрациями.

В зависимости от модели холодильника на рисунках возможны некоторые отличия.

### Рис. 1

- 1 Выключатель освещения
- 2 Панель управления/  
внутреннее освещение
- 3 Полка для бутылок
- 4 Полка

## Панель управления

### Рис. 2

#### 1 Кнопка выбора температуры

Нажимайте кнопку до тех пор, пока не загорится лампочка индикации необходимой температуры.

В холодильном отделении можно устанавливать температуру в диапазоне от +6 до +14°C.

#### 2 Лампочки индикации температуры

Цифры около лампочек индикации температуры означают температуру холодильного отделения в °C.

Лампочка **светится**, указывая выбранную температуру.

Лампочка **мигает**, если установленная температура еще не достигнута.

**Примечание.** Под индицируемой температурой понимается усредненная за холодильный цикл температура холодильного отделения.

#### 3 Главный выключатель

#### 4 Кнопка «super»

Для включения и выключения режима суперохлаждения.

При включении режима суперохлаждения загорается желтая индикаторная лампочка.

Включайте режим суперохлаждения:

- перед размещением в холодильнике большого количества напитков,
- для быстрого охлаждения напитков.

После включения режима суперохлаждения на протяжении примерно 10 часов холодильное отделение максимально охлаждается.

После этого холодильник автоматически переключается на установленную перед включением режима суперохлаждения температуру.

---

## Температура окружающей среды и вентиляция

Климатический класс холодильника указан на его типовой табличке и показывает, в каком диапазоне комнатных температур может работать данный прибор.

Климатический класс	Допустимая температура окружающей среды
SN	от +10 до 32°C
N	от +16 до 32°C
ST	от +18 до 38°C
T	от +18 до 43°C

---

## Подключение холодильника

После установки холодильника подождите минимум полчаса, прежде чем включать холодильник. Во время транспортировки холодильника содержащееся в компрессоре масло могло переместиться в систему охлаждения.

Перед первым вводом в эксплуатацию холодильник внутри следует почистить (см. раздел «Чистка холодильника»).

Розетка, через которую холодильник подключается к электросети, должна быть легко доступна. Прибор следует подключать к сети переменного напряжения 220-240 В/50 Гц через установленную в соответствии с действующими предписаниями заземленную розетку. Розетка должна быть защищена предохранителем 10 А или выше.

Если холодильник должен эксплуатироваться в неевропейской стране, убедитесь, что напряжение питания и вид тока на табличке с техническими характеристиками совпадают с параметрами Вашей сети электропитания. Типовая табличка находится в холодильном отделении слева внизу. Кабель для подключения холодильника к сети разрешается заменять только квалифицированным специалистам.



### Предупреждение!

Ни в коем случае не подключайте холодильник к электронным «энергоэкономичным вилкам» (например, EcoBoo, Sava Plug и др.) и инверторам, которые преобразуют постоянное напряжение в переменное напряжение 230 В (например, солнечные батареи, судовые электрические установки).

---

## Включение холодильника

### Рис. 2

Нажмите главный выключатель 3. Включится внутреннее освещение. Индикаторная лампочка будет мигать до тех пор, пока температура в холодильном отделении не достигнет выбранного значения.

На заводе-изготовителе в холодильном отделении была установлена температура +10°C.

---

## Установка температуры

Установленную температуру можно изменить, см. «Панель управления».

---

## Выключение и отсоединение холодильника

### Выключение холодильника

- Нажмите главный выключатель (**рис. 2/3**). Холодильная машина и внутреннее освещение выключаются.

### Отсоединение холодильника

Если Вы не будете пользоваться холодильником в течение длительного времени:

- Выньте вилку из розетки.
- Почистите холодильник.
- Оставьте дверцу холодильника открытой.

---

## Размещение бутылок в холодильнике

### При размещении бутылок следует обратить внимание на следующие моменты:

- Всего на полках для бутылок можно разместить 32 бутылки емкостью 0,75 л или 28 бутылок емкостью 1 л. **Рис. 7.**
- Такая вместимость достигается, если бутылки размещаются на полках горлышками вперед. **Рис. 4.**
- При размещении на полках бутылок другой формы или других размеров максимальное количество бутылок, которое можно разместить в холодильнике, меняется. **Рис. 7.**
- Для поддержания оптимальной циркуляции воздуха в холодильнике бутылки не должны касаться стенок прибора. Поэтому бутылки хранятся в холодильнике горлышками наружу (**рис. 4**). В противном случае талая вода с задней стенки холодильного отделения может по бутылкам стекать внутрь прибора.
- Теплые напитки следует охлаждать за пределами холодильника.

## **Обратите внимание на температурные зоны в холодильном отделении!**

Вследствие естественной циркуляции воздуха внутри холодильника возникают зоны с различной температурой.

Установленная Вами температура создается на уровне средних полок. Рекомендуется устанавливать в холодильнике температуру напитков, которые должны храниться при самой низкой температуре.

Зона самой высокой температуры создается на уровне верхней полки. На нее Вы можете класть вино, которое при подаче на стол должно иметь самую высокую температуру.

Самая низкая температура создается на уровне нижней полки. Храните на ней, например, шампанское, белое вино и розовое вино.

---

## **Советы по хранению вина**

- Храните бутылки с вином в распакованном виде – не в ящиках или коробках.
- Старые бутылки должны быть уложены таким образом, чтобы пробка постоянно смачивалась. Между вином и пробкой не должно быть воздушного пространства.
- Оптимальными для хранения бутылок являются открытые полки, потому что на них не нарушается циркуляция воздуха. Конденсирующаяся на бутылках влага быстро высыхает.
- Перед употреблением вино должно медленно «нагреваться» и доводиться до питьевой температуры. Поэтому следует доставать его из холодильника за несколько часов до подачи на стол (например, розовое вино – за 2-5 часов, красное – за 4-5 часов). Белое вино подается на стол прямо из холодильника. Шампанское перед употреблением следует немного охладить в холодильнике.



## Питьевая температура вина

Температура вина при подаче на стол определяет его вкус, а значит, и Ваше удовольствие.

Рекомендуемую питьевую температуру для различных вин Вы можете узнать из следующей таблицы:

Вид вина	Питьевая температура
Бордо красное в больших бутылках	18°C
Красное вино «Côtes du Rhône»/«Barolo»	17°C
Бургундское красное вино в больших бутылках/ Бордо красное	16°C
Портвейн	15°C
Молодое бургундское красное вино	14°C
Молодые красные вина	12°C
Молодое «Beaujolais»/ Все белые вина с низким остаточным сахаром	11°C
Старые белые вина/ «Chardonnay» в больших бутылках	10°C
Херес	9°C
Молодые белые вина из позднего сбора	8°C
Белые вина «Lire»/ «Entre-deux-Mers»	7°C
Розовые вина	5°C
Десертные вина в качестве аперитива	3°C

## Чистка холодильника

- Внимание! Отключите холодильник от сети, вынув вилку из розетки или выключив предохранитель.**
- Уплотнение двери следует только промыть одной чистой водой, после чего вытереть насухо.
- Для чистки холодильника рекомендуется использовать теплую воду с мягким моющим средством. Используемая для чистки вода не должна попадать на панель управления (рис. 1/2).
- После чистки подключите холодильник к электросети и включите его.

**Внимание! Никогда не используйте при чистке холодильника устройство для чистки струей пара! Пар может при соприкосновении с элементами холодильника, находящимися под током, привести к короткому замыканию или к поражению электрическим током! Пар может также повредить пластмассовые поверхности.**

Не используйте при чистке абразивные и кислотосодержащие чистящие средства, а также химические растворители.

Регулярно чистите желоб для стока талой воды и сливное отверстие (рис. 3), чтобы обеспечить сток талой воды. Чистку сточного желоба выполняйте с помощью палочек и прочих предметов.

Вода, используемая для чистки, не должна стекать через сливное отверстие в испарительный поддон.

---

## Советы по экономии электроэнергии

- Холодильник должен быть установлен в сухом, хорошо проветриваемом помещении. На него не должны падать прямые солнечные лучи, и он не должен находиться вблизи источников тепла (отопительные батареи, плиты и т.д.). При необходимости устанавливайте теплоизоляционные панели.
- Перед размещением напитков в холодильнике их следует охладить.
- Не открывайте дверь холодильника на большее время, чем это необходимо.
- Регулярно чистите заднюю стенку прибора с помощью пылесоса или кисточки, чтобы избежать повышенного расхода электроэнергии.

---

## Информация о шумах при работе холодильника

### Нормальные шумы

**Гудение** – работает холодильный агрегат.

**Журчание, бульканье или жужжание** – хладагент протекает по трубкам.

**Щелчки** – двигатель включается или выключается.

### Шумы, которые могут быть легко устранены

#### Холодильник стоит неровно

Пожалуйста, выровняйте прибор с помощью уровня. Для выравнивания используйте завинчивающиеся ножки или подкладки под них.

#### Холодильник «зажат»

Отодвиньте, пожалуйста, холодильник от стоящей слишком близко к нему мебели или других бытовых приборов.

#### Выдвижные боксы, корзины или полки болтаются или застряли.

Пожалуйста, убедитесь, что они правильно установлены, и при необходимости установите их правильно.

#### Бутылки и/или предметы посуды касаются друг друга.

Пожалуйста, установите бутылки и/или предметы посуды таким образом, чтобы они не соприкасались друг с другом.

## Самостоятельное устранение мелких неисправностей

Перед вызовом специалиста из Сервисной службы, пожалуйста, попытайтесь самостоятельно устранить неисправность, руководствуясь нижеприведенными указаниями. Даже во время гарантийного периода Вы должны будете оплачивать расходы по вызову специалиста для консультации.

Неисправность	Возможные причины	Способ устранения
<b>Не работает внутреннее освещение в холодильнике; холодильная машина работает.</b>	Перегорела лампа.	Замените перегоревшую лампу. 1. Отключите холодильник от электросети, вынув вилку из розетки или выключив предохранитель. 2. Замените лампу, <b>рис. 5/В</b> . (Лампа для замены мощностью 15 Вт, переменное напряжение 220-240 В, цоколь E14.)
	Заедает переключатель освещения ( <b>рис. 5/А</b> ).	Проверьте, двигается ли переключатель. Если нет, обратитесь в сервисную службу.
<b>Мокрое дно в холодильном отделении.</b>	Забито отверстие для слива талой воды ( <b>рис. 3</b> ).	Прочистите канал и отверстие для стока талой воды ( <b>рис. 3</b> ), см. «Чистка холодильника».
<b>Холодильная машина включается чаще и на более продолжительное время.</b>	Часто открывалась дверца холодильника.	Не отрывайте дверцу без необходимости.
	Закрываются вентиляционные отверстия.	Освободите вентиляционные отверстия.
<b>Холодильник не охлаждает.</b>	Главный выключатель холодильника выключен.	Включите главный выключатель ( <b>рис. 2/3</b> ).
	Произошло отключение электропитания; сработал предохранитель; вилка неправильно вставлена в розетку.	Проверьте, если напряжение в электросети, включите предохранитель.

---

## Сервисная служба

Телефонный номер ближайшей мастерской Сервисной службы Вы можете найти в телефонном справочнике или в перечне мастерских Сервисной службы.

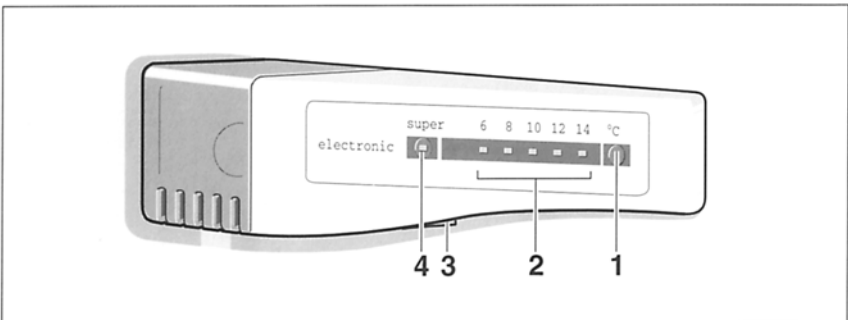
При вызове специалистов Сервисной службы, пожалуйста, укажите номер модели холодильника (номер E) и заводской номер холодильника (номер FD).

Эту информацию можно найти на табличке с техническими характеристиками (рис. 6).

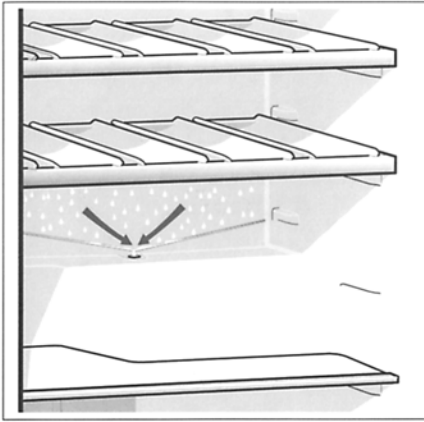
Сообщив номер модели и заводской номер холодильника, Вы сможете предотвратить ненужные поездки и избежать связанных с этими поездками дополнительных расходов.



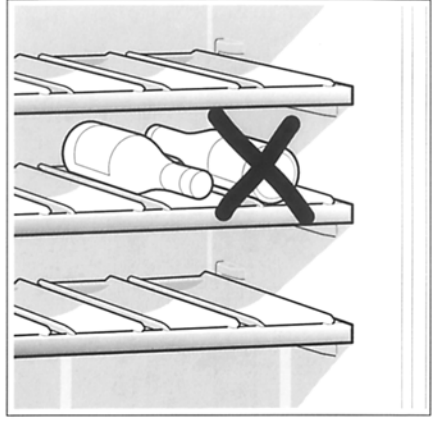
1



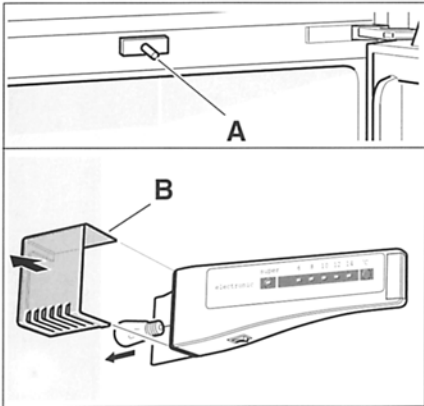
2



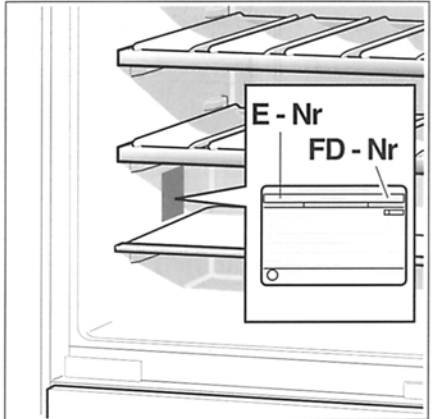
3



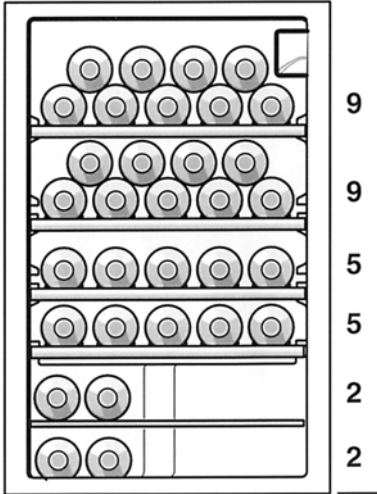
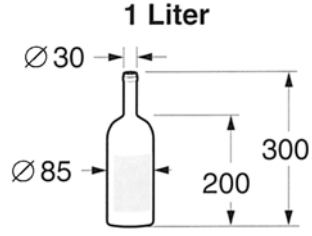
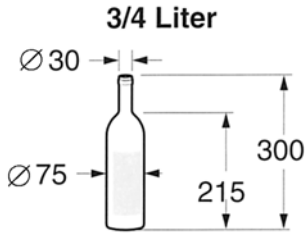
4



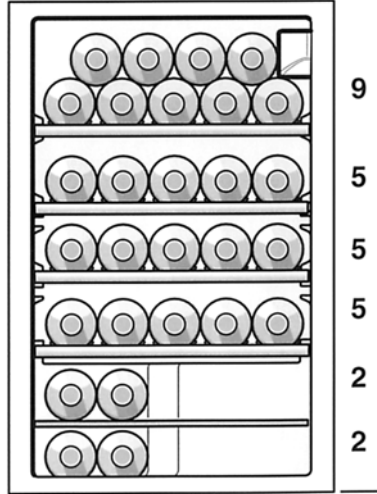
5



6



32



28